

INO-MOUNT, la solution de montage polyvalente pour tous les convertisseurs et l'U-BRIDGE 3 d'INOGENI. Conçue pour stabiliser et faciliter la pose des équipements INOGENI, elle garantit des montages sûrs dans n'importe quelle installation audiovisuelle.

- Construction en plastique PVC flexible et durable
- Montage à l'aide de vis ou d'attaches
- La butée métallique du support s'ajuste pour s'adapter aux différentes tailles d'appareils INOGENI
- Compatible avec tous les convertisseurs INOGENI et U-BRIDGE 3
- Inclus avec l'U-BRIDGE 3, offert séparément pour les autres convertisseurs
- Élimine le besoin de Velcro ou d'installations instables
- Convient aux installations sous une table, sur un mur ou sur une étagère de métal (rack mount)
- Réutilisable et recyclable
- Conçu au Canada

Étapes d'installation

Ce dont vous aurez besoin pour l'installation :

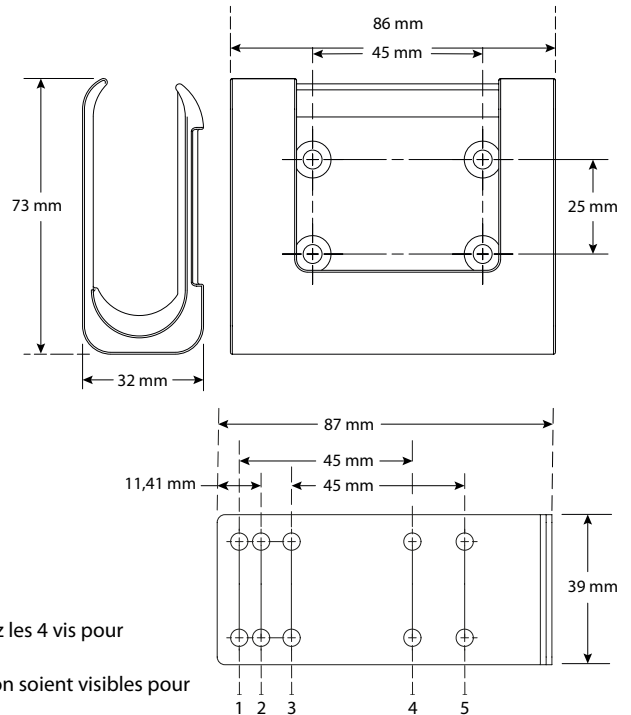
- INO – MOUNT comprend :
 - 1x clip de montage (plastique)
 - 1x plaque de fixation (métallique)
 - 4x vis
- Un des convertisseurs ou extendeurs INOGENI
- Une perceuse et un tournevis

Sous une table ou sur un mur

- Ajustez la position de la plaque métallique en fonction de votre appareil INOGENI et utilisez les 4 vis pour verrouiller le clip avec la plaque métallique sur la surface.
- Glissez votre appareil dans le clip de montage, en veillant à ce que la marque et l'information soient visibles pour l'utilisateur.
- Connectez vos appareils INOGENI à votre équipement

Dans un montage sur une étagère de métal (rack mount)

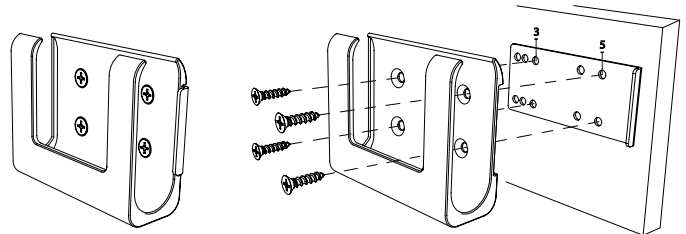
- Utilisez un collier de serrage et passez-le à travers les deux trous d'insertion pour positionner l'INO-MOUNT.
- Serrez l'attache pour fixer le support et cachez l'excédent dans l'espace prévu à cet effet au bas de l'INO-MOUNT.
- Glissez votre appareil INOGENI (Convertisseurs ou U-BRIDGE 3) dans le support.
- Connectez votre appareil.



Listes des appareils INOGENI

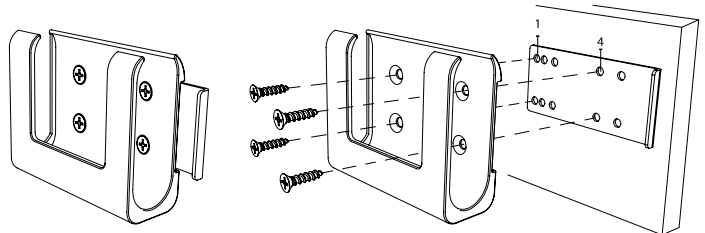
Vissez dans les trous 3 et 5

- 4K2USB3
Carte de capture HDMI 4K vers USB 3.0
- HD2USB3
Convertisseur vidéo HDMI vers USB 3.0
- SDI2USB3
Convertisseur vidéo 3G-SDI vers USB 3.0 (+ boucle)



Vissez dans les trous 1 et 4

- 4KX-PLUS
Appareil de capture 4K HDMI vers USB 3.0
(+ boucle HDMI, audio analogique & alimentation externe)
- 4KXUSB3
4K Ultra HD vers USB 3.0
(+ boucle HDMI, audio analogique & VISCA)
- U-BRIDGE 3 - PC HOST
Extendeur USB 3.2 Gen 1 pour caméras et périphériques



Vissez dans le trou 2 et directement sur la surface

- U-BRIDGE 3 - DEVICE
Extendeur USB 3.2 Gen 1 pour caméras et périphériques

